

Verenigingsblad

Augustus 2013, 14^e jaargang nr. 2

Beste leden en andere lezers,

Bij het doornemen van allerlei oude stukken kom je veel namen en begrippen tegen die je tegenwoordig bijna niet meer hoort. Om er een paar te noemen: Rijksdienst voor de IJsselmeerpolders (Rijp), De federatie van volkstuinverenigingen in Oostelijk Flevoland, Openbaar lichaam "Zuidelijke IJsselmeerpolders" (Zijp), Dienst der Domeinen enz. Zeker de wat ouderen onder ons zullen deze namen bekend voorkomen.

In de federatie waren alle volkstuinverenigingen uit Lelystad, Swifterbant, Dronten en Biddinghuizen vertegenwoordigd. Zo verliep de communicatie tussen de overheid (meestal met Rijp en Zijp) en de verenigingen via die federatie. En nu praten we alweer over het voortbestaan van de provincie.

Drukwerk verzorgd door:

kopieENZO
kopie drukwerk promotie



Uit de oude doos.

Er zijn in ieder geval twee redenen waarom we om uw aandacht vragen. Al eerder is geschreven en gezegd dat we bezig zijn met een website van de vereniging en bovendien bestaat de vereniging binnenkort ook vijftig jaar. Wij zijn dan ook op zoek naar plaatjes uit, vooral de begin periode van de vereniging. Het maakt niet uit of het foto's, dia's of negatieven zijn of zelfs filmpjes. Ze worden, uiteraard afhankelijk van de kwaliteit en het verhaal dat ze vertellen, op de website geplaatst of voor ons krantje gebruikt. Het wordt nog mooier als er een verhaal bij zit. Als voorbeeld een foto van de viering van het 25 jarig bestaan van de vereniging. Blijkbaar is er toen

een praalwagen gemaakt. Wie kan en wil vertellen wie er op staan, bij welke boerenschuur de wagen is opgetuigd en hoe heet het paard, om maar wat te noemen. Zo zijn er vast meer beelden in het bezit van onze wat minder jonge leden. Wat zeg ik, mogelijk is de schoendoos met oude foto's al doorgeschoven naar de jongere generatie, zo van "zoek jij maar uit wat je wilt bewaren".



Aan:



HEYBOER BV

Biddinghuizen

Havenweg 22
8256 BH Biddinghuizen
Tel. 0321-335033
Fax. 0321-335048

Zeewolde

Oogstweg 22
3899 BK Zeewolde
Tel. 036-5221250
Fax. 036-5224150

- Spuiten met o.a. zelfr. Delvano's op 45m Vliegtuigspuiten
- Specialist en groothandel in gewasbescherming
- Teeltbegeleiding akkerbouw- voll.grond groenten-fruitteelt-bloembollen-groensector
- S.K.L.Keuring en advies spuittechniek



- Leverancier van o.a. uienzaad, graszaden en maiszaad
- Heyfax & Phytotax informatiesysteem
- Heylab-grond en gewasonderzoek
- Gespecialiseerd loonbedrijf in o.a. uien, wortelen, witlof en tulpen.

- Opus Natura voor producten en diensten t.b.v. biologische landbouw
- Deelnemer in Innoventis: Onderzoek in gewasbescherming en bemesting in akkerbouw en bloembollen

Het meest complete bedrijf in gewasbescherming

Cichorei.

Deze plant behoort tot de composietenfamilie, is 30 tot 120 cm hoog, lichtblauwe bloemen en komt oorspronkelijk uit het Middellandse zeegebied. Komt voor in wegbermen, op dijken en in droog grasland. De wortels bevatten bitter, wit melksap.

Geselecteerde rassen met een grotere en dikke wortel worden gekweekt als groente: witlof of Brussels lof. Een nauw verwante soort is de als groente gekweekte andijvie. Bij cichorei ging het in eerste instantie om de gladde, slanke wortel, die een hoog gehalte aan inuline (zie kader) bevat, die als gebrand product tot koffie-extract wordt verwerkt; Buisman, uit de bekende blauwe blikjes. Ook werd vroeger een geneeskrachtige werking toegeschreven als het ging om allerlei ingewandsziekten, zoals maag-, gal-, lever- en mildaandoeningen. Tot voor kort werd er nauwelijks cichorei



verbouwd, maar omdat er steeds meer vraag komt naar producten van natuurlijke oorsprong, wordt er nu op vrij grote schaal cichorei verbouwd; alleen al in Noord-Nederland ca. 300 ha. Door kweekwerk en een betere wortelvorm, hogere productie en een hoger gehalte aan inuline is de teelt, ook financieel, zeer aantrekkelijk geworden. Toepassingen, als vet en zuivelvervanger, verder in zuivel [yoghurt], dranken, ontbijtgranen, ijs, snoepgoed etc. Als toevoeging in voedsel voor grote en kleine huisdieren. In een aantal geneesmiddelen tot verbetering van de darmflora. In de industrie o.a. een milieuvriendelijke vervanger van anti-kalkproducten in heet water. Nog even iets over de firma Buisman. In 1867 is het Herman Buisman als eerste gelukt om van de cichoreiwortel koffie-extract te bereiden en wordt nog steeds, net als in België' en

Noord-Frankrijk op kleine schaal geproduceerd. J. Geluk



Aardappel

De aardappel heb ik lief daar hij,
Strevend naar volkomen rondheid,
Altijd anders rond is,
Als van een blindgeboren diertje.

Ik heb hem lief daar hij, zo lekker,
Door de groten wordt miskend;
Daar zijn kruid zo lelijk
En zijn bloem zo onaanzienlijk is.

En vooral daar hij
(Alsof hij wist dat hij in een
vrouwenhand belandt)
Bescheiden en beschaamd
Zijn klootjes
Verborgen houdt onder het zand.

Ben Cami (Vlaamse dichter)

Inuline komt voor in de wortels van planten die groeien in koud-gematigde gebieden (bijvoorbeeld, cichorei, aardpeer, dahlia, paardenbloem, schorseneer en artisjok). Het wordt opgeslagen in de plant en is net als zetmeel een reservestof voor de plant. Het werkt ook als cryoprotectant. Dit wil zeggen dat het de plant beschermt tegen bevriezing. Inuline heeft zelf geen zoete smaak, maar inuline-preparaten bevatten vaak afbraakproducten met een zoete smaak, waardoor het preparaat toch vaak zoetig smaakt. Inuline heeft een witte kleur en is vrij goed in water oplosbaar. Inuline wordt als glucosevervanger gebruikt bij de behandeling van suikerziekte (Diabetes mellitus), aangezien het de bloedglucosespiegel niet beïnvloedt.



LOOMANINSTALLATIES

VOOR SANITAIR, ELEKTRA, GAS, CV en WATER
DEALER ATAG VERWARMING

Korenmaaiër 13-15
8256 SK Biddinghuizen

Telefoon: 0321-33 11 45
Fax: 0321-33 38 45
E-mail: j.looman@hetnet.nl

Vervolg van Water en pompen uit nr. 1

Handzwengelpomp

Gemaakt van gietijzer, van onder naar boven (tekening volgende pag.): flens met aansluiting op stijgpip en aan de bovenkant ligplaats voor het drukventiel. Cilindervormige zuigbuis met uitstroompijp. Open afdichtring met zwengel. In de zuigbuis een zuiger die bevestigd is aan de zwengel. Het drukventiel kan bestaan uit één of twee rubberen schijven (vroeger van leer). Deze schijven hebben een diameter van 83 mm, de onderste heeft in het midden een gat met een diameter van 15 mm. De bovenste een gat van 4 mm en op ongeveer 10 mm van de rand een niet geheel doorgetrokken opening (sleuf) met een breedte van 5 mm. Op deze schijf wordt een contragewicht met opstaande lip bevestigd d.m.v. een koperen schroef, sluitring en moer. De zuiger heeft aan de buitenkant een leren manchets; dit dient om de zuiger recht op en neer in de zuigbuis te laten bewegen. Dit manchetsluit echter niet lucht- en waterdicht af doordat de cilinderwand door roest en toleranties in het gietproces niet vlak is. Ter vergelijking: onder een microscoop gezien heeft de cilinderwand van een verbrandingsmotor het uiterlijk van een in Flevoland

pas ingezaaide akker en die van de pomp het uiterlijk van een Alpenlandschap.

Boven in de zuiger bevindt zich een conisch gat, waarin een conisch geslepen contragewicht zit die uitkomt tot onder zuiger. Als de stijgbuis gevuld is met water, onder invloed van de luchtdruk, gaat de klep in het membraan(ventiel) open en als de zuiger naar boven beweegt zal de zuigbuis zich vullen met water. Deze klep sluit als de zuiger naar beneden beweegt. Als de zuiger naar beneden beweegt is het ventiel gesloten.

Het conische contragewicht in de zuiger komt uit zijn ligplaats omhoog, zodat het water, zich boven de zuiger begeeft. De zuiger verplaatst het water in de zuigbuis langs dit conische contragewicht en de conische uitstroomopening (en het lekkende manchets) naar boven. De uitstroom van water is minder dan het volume van de zuiger in verband met het niet geheel afsluiten van het manchets en de

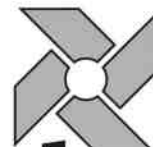
conische afsluiting.

Het pompen tegen de atmosferische druk in kan ondanks het lekken toch omdat er een laagje water blijft staan boven de zuiger en het onderste ventiel die zorgen voor een vacuüm afsluiting.

Als de pomp niet gebruikt wordt dan wordt aanbevolen om de zwengel bijna in de hoogste stand te zetten (zuiger naar beneden). De zuiger rust in deze stand niet op het onderste ventiel en sluit dit niet af, het onderste ventiel sluit af door het gewicht van het contragewicht. Boven de zuiger met leren manchets bevindt zich een waterkolom die het indrogen van de manchets voorkomt (schoenen van leer barsten niet als ze nat zijn maar tijdens het opdrogen en het roestproces onder water gaat niet zo snel als boven water).

4118 artikelen in één winkel? Tel maar na!

Denkt u bij Gardenbroek vooral aan diervoeders en dierbenodigheden? Loop dan toch eens wat uitgebreider door onze winkels. We hebben immers naast 921 verschillende dierenartikelen nog ruim 3000 verschillende producten. Van aardappelen tot waspoeders, van visspullen tot werkschoeisel. Geloof u 't niet? Tel ons assortiment gerust even na. Trouwens, over tellen gesproken: wie naar onze prijzen kijkt, ziet meteen dat we heel wat euro's voordeliger zijn. Tel uit uw winst!



Gardenbroek

Elburg: Zuiderzeestraatweg Oost 10 - (0525) 68 14 04
Biddinghuizen: Dreef 5 (De Ruif) - (0321) 32 60 04
't Harde: Eperweg 50 - (0525) 65 33 11
E-mail: info@gardenbroek.nl

ALLES VOOR DIERENVRIENDEN

BLONK

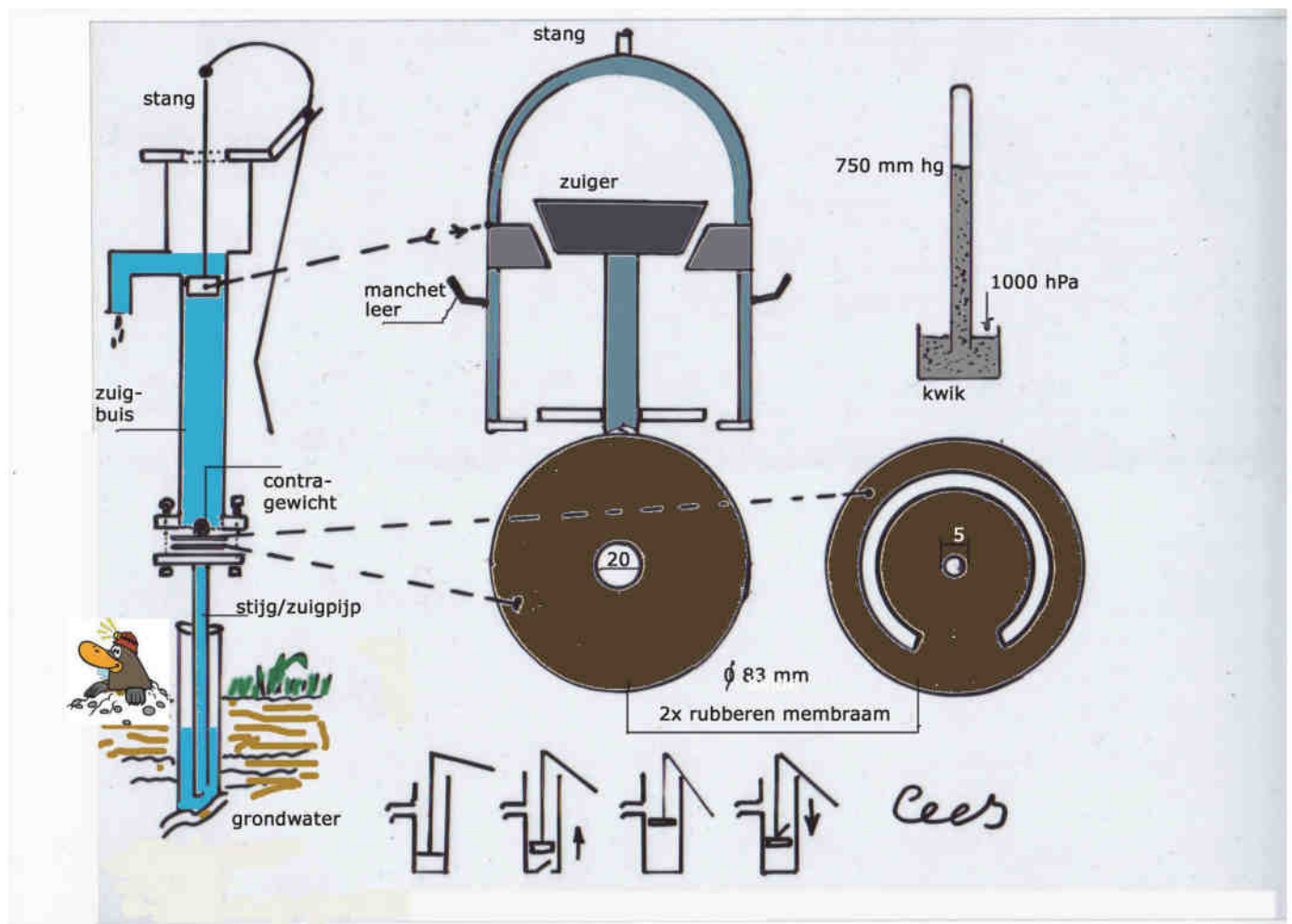
GRANEN - ZADEN - PEULVRUCHTEN
KUNSTMEST - OPENBARE
WEEGBRUG

VERT.: J. VOGELAAR - TEL. 0321-331801
NOORDERBAAN 91 - BIDDINGHUIZEN
TEL. 0321-335353 - TELEFAX 0321-331234

Tuinliefhebbers die met een ketting en een hangslot hun pomp beveiligen door de zwen- gel strak tegen de pomp te be- vestigen om te voorkomen dat anderen gebruik maken van deze pomp of om te voorkomen dat anderen water stelen van onder hun tuin (wie steelt er bij wie), het waterniveau stabili-

seert zich onder de tuin en wordt onttrokken aan de omlig- gende tuinen) zouden een af- sluitbare stang kunnen monte- ren, zodat de zuiger zich in de waterkolom bevindt. De pomp is tegen vorst te beschermen door de zwen- gel in de hoogste stand te zetten en deze enige tijd in die stand vast te houden. De

onderkant van de zuiger rust nu op de lip van het contragewicht, het onderste ventiel opent zich en de waterkolom in de pomp en de stijgbuis stabiliseert zich tot op het grondwaterniveau. De pomp loshalen en opslaan in een vorstvrije ruimte valt aan te bevelen, maar is niet noodza- kelijk. Altijd opslaan in vertica- le toestand om te voorkomen dat het membraan vervormt. De te vervangen onderdelen kunnen gemaakt worden door deze te knippen uit rubber membraandoek (eventueel binnenband van een auto). Het vervangen van de manchet is moeilijker omdat de zuiger vastgeroest zal zijn, vervanging is in de meeste gevallen niet nodig. Er zijn pompen die geen membranen hebben, maar 2 O- ringen van verschillende afme-



ting die voor de afdichting zorgen en uiteraard een manchet.

Vleugel pomp

Een vleugelpomp bestaat uit een gietijzeren lichaam en een bronzen binnenwerk.

Pakkingen tussen de onderste flens en de bovenste flens.

Binnenin zitten 4 kleppen van 20 bij 10 mm. Deze kleppen scharnieren om een stalen asje en kunnen door roestvorming gaan vastzitten. Ook hier zorgt de luchtdruk voor de opvoer van het water.

Door het pompmechanisme naar links of rechts te kantelen gaan beur-



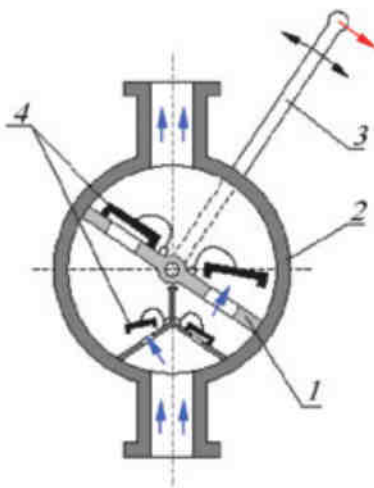
telings de kleppen open. Dit type pomp is ontworpen om benzine, dieselolie enz. over te pompen, maar je kunt er ook water mee oppompen.

Meeste problemen bij dit type pomp is roestvorming en vervuiling van het inwendig gedeelte van de pomp. Remedie: schoonmaken, asjes gangbaar maken of vervangen door chroommolybdeen asjes met een diameter van 3,5 mm. Kopervet aanbrengen op de bewegende delen, zoals de uitgaande assen van de pompzwenkel en de ligplaats. Afdichting kleppen controleren, eventueel schuren met heel fijn schuurpapier.

Eventueel tussen pomphuis en pompmechanisme een papieren pakking aanbrengen.

Via de tuincentra zijn bij de groothandel in tuinbenodigheden onderdelen te koop, maar ook via internet.

Eigenlijk onnodig te zeggen, maar de pomp moet vertikaal



worden gemonteerd, een waterpas of schietlood is niet direct nodig maar wel handig. De aansluiting tussen de pomp en de stijgpip (meestal een slang die

in een pijp in de grond verdwijnt) moet lucht- en waterdicht zijn, dit om te voorkomen dat het vacuüm wegvalt. De eerdergenoemde slang mag geen lekkage vertonen. Om lekkage door poreusheid te voorkomen verdient het aanbeveling om deze slang regelmatig te vervangen. Het minder worden van de wateropbrengst is een geleidelijk proces. De pomp is aan reparatie toe als er dagelijks bijgevoerd moet worden. Bijvullen na geruime tijd is normaal omdat het water verdampt en zeker na demontage en montage om de luchtbel uit



VOOR ALLE MERKEN AUTO'S
VERZORGEN WIJ UW:

- ✓ REPARATIE EN ONDERHOUD
 - ✓ REPARATIE VAN AUTOSCHADE
 - ✓ IN- EN VERKOOP
- TEVENS VERZORGEN WIJ UW
- ✓ APK KEURING
 - ✓ APK EN DIESELTEST

Biddinghuizen

Industrieterrein: Noorderbaan 8

tel.: 0321-332484, b.g.g. 332290

Maandag t/m Vrijdag 08:00 tot 17:15 uur

Zaterdag 10:00 uur tot 15:00 uur

Email : info@autofaber.nl

www.autofaber.nl



Patio

Wij realiseren al uw tuinwensen of tuininrichting in en rondom Biddinghuizen, Dronten, Swifterbant, Lelystad en Almere.

- beplanting
- straatwerk
- aanleg van vijvers en fontein
- plaatsen van hekwerk en toegangspoorten
- aanleg van zwembaden
- veranda's
- verlichting
- tuinhuisjes
- carports bouwen

Oldebroekerweg 21,
8256RM Biddinghuizen
Telefoon: 0321-314836
E-mail: info@patio-tuinen.nl
<http://www.patio-tuinen.nl>

een schetsboekje in zijn fietstas bij zich had, zodat hij altijd wat schetsen kon maken die hij later uitwerkte.

In de tweede wereldoorlog heeft Marinus zijn kwaliteiten ingezet

de stijgbuis te krijgen (het creëren van een vacuüm). Nog problemen of een tekening nodig van het membraan: bel Cees 331845.

Fietsen en andere mobielen

Het is opgevallen dat het nog al eens voorkomt dat fietsen min of meer midden op het hoofdpad worden neergezet. Dikwijls staan ze zo dat anderen er dan niet langs kunnen. Natuurlijk kan gevraagd worden de fiets even aan de kant te zetten, maar de gebruiker van de fiets moet zorgen dat het hoofdpad goede doorgang blijft geven voor anderen, vooral ook voor hen die zich met een scootmobiel verplaatsen. Moraal van het verhaal, zet fietsen e.d. even langs het pad. Kijk ook even of de kinderen dit goede voorbeeld volgen. Een handige oplossing kan zijn twee palen en een dwarsplank in je tuin en je hebt een mooie plek voor je fiets(en). Mooi toch?

Marinus van der Schelde

Afgelopen weken zat ik in een oud tuintijdschrift te bladeren en kwam ik tekeningen van ene Marinus van der Schelde tegen. Omdat in ons krantje van het voorjaar illustraties waren opgenomen van een Franse tekenaar, leek het mij leuk voort te borduren op dit thema.

Marinus van der Schelde werd



op 28 januari 1916 geboren in Zierikzee. Op de ambachtsschool bleek al snel zijn grote talent wat betreft zijn tekenvaardigheden. Hij heeft de tekenvaardigheid zich zelf eigen gemaakt. Zijn affiniteit met schilderen kwam voort uit zijn grote liefde voor de natuur. Op achtentwintigjarige leeftijd kreeg hij de kans om zich als kunstenaar te ontplooiën. Hij werd toen medewerker van het Proefstation voor de Fruitteelt in Wilhelminadorp. Een entomoloog van dat proefstation ontdekte al snel de kwaliteit van Van der Schelde's artistieke talenten. Het niveau van zijn tekeningen en aquarellen was dermate hoog, dat zij aan de strenge kwaliteitseisen voldeden die door natuurwetenschappers aan dit werk worden gesteld. Zijn dochter herinnert zich dat haar vader bijna altijd

als "broodschilder". In Zeeland ging hij de boerderijen langs om tegen een vergoeding van brood, groenten of een stukje vlees een schilderij te maken van de boerderij. Bij gebrek aan geld maakte hij pen-selen van het dikke haar van een van zijn dochters. Van 1948 tot 1956 was Van der Schelde werkzaam bij het Instituut voor de Veredeling van Tuinbouwgewassen waar hij eigenschappen en karakteristieken van planten in tekeningen vastlegde. In 1956 trad Van der Schelde in dienst van de Landbouwhogeschool. Dit ging niet zomaar, omdat hij niet over de benodigde papieren beschikte. Hij kwam echter met verve door de sollicitatieprocedure, omdat hij zeer natuurgetrouwe tekeningen maakte. Op deze school vervaardigde hij, ook in opdracht van de Plantenziektenkundige Dienst, tientallen collegeplaten, aquarellen, pen-tekeningen en ruimtelijke modellen van insecten. Zijn dochter Ria kwam, bij de viering van het honderdjarig bestaan van de Plantenziektenkundige Dienst, via het Fruitteeltmuseum in Kapelle, in het bezit van een kist met aquarellen van haar vader. Deze waren afkomstig van het proefstation in Wilhelminadorp. Sindsdien beheert zij de collectie van haar vader en dat doet ze blijkbaar grondig, want ik



heb op internet nagenoeg geen werk van hem kunnen vinden. Geniet van de mooie tekeningen, waarbij één actuele met de Coloradokever erop afgebeeld. Met dat actuele bedoel ik dat deze kever volop in ons complex voorkomt.

Overigens heeft de te kort geleefde Marinus (waarschijnlijk) vlak voor zijn dood een wekker getekend die vijf voor twaalf aanwijst en die niet helemaal af is gekomen.

Bronnen: "De tuin exclusief" en Gewasbescherming, jaargangen 33/34



Enkele rabarbersoorten

Frambozenrood: Mooie, vrij zware, vrij rode bladstelen, veel gebruikt bij commerciële teelt. Geschikt voor vervroegde teelt onder plastic of glas

Miesa: Donkerrode bladstelen met uitstekende smaak, maar dun en kort. Lage opbrengst.

Victoria: Groene bladstelen, ook goed geschikt om te forceren, bladstelen hebben een middelmatige dikte. Een hoge opbrengst.

Goliath: Groene bladstelen, maar dikker dan bij Victoria, met zure smaak. Een gemakkelijk te telen maar laat ras. Veel gebruikt voor de commerciële teelt.

Valentine F1-hybride

Een van de eerste hybridenrassen op de markt. Een laat ras met donkerrode stelen.

Installateur op een trekker.

Stel de gemeente vergeet het gras te maaien, wat doe je dan? Op een goeie dag ziet een bestuurslid allemaal oude trekkers staan in het centrum van het dorp. Hij vraagt

aan een van de eigenaren of de maaibalk het nog doet en dat er bij de volkstuinten wel een stuk is om het te proberen. Zo gezegd, zo gedaan. Op een mooie zaterdag verschijnt er een mooie antieke trekker

met een oude maaibalk; één met van die messen. Na wat aanloopproblemen, lopen als een tierelier. Moraal van het verhaal: "Looman installatiebedrijf ook voor uw gras en gewas".



'Bloemen geplukt door mijn tuinmannen'

En wat wil jij op jouw uitvaart?

Hoe gewoon u zichzelf misschien ook voelt, u heeft bijzondere wensen. Ook als het om uw uitvaart gaat, of de uitvaart van uw naasten. Yarden helpt u graag uw wensen realiseren. Wij regelen én verzekeren uw uitvaart. In uw regio informeert Yarden adviseur Matthé Vos u graag over de mogelijkheden.

Yarden Uitvaartverzekeringen
Matthé Vos 06 45 70 2348

Voor melding van een overlijden
Voor algemene vragen

0800 8192
0800 1292

www.yarden.nl

YARDEN
ledere uitvaart uniek



Yarden uitvaartzorg werkt volgens het keurmerk uitvaartzorg

Quizvraag

De oplossing van de puzzel in het eerste vernieuwde nummer is Sir Edward Elgar. De vraag was immers 'Van welke componist staat de titel van zijn muziekstuk in dit blad? Op blz. 5 onder de titel van het artikel over de waterpomp staat vrij duidelijk: Pump and circumstance. Dit is gecomponeerd door Elgar en wordt o.a. vaak gespeeld tijdens "The last night of the proms". Er is één goed antwoord binnen gekomen en dat was van Tjibbe Spijkerman.

Nieuwe vraag:

Welke voormalige Nederlandse koningin "woont" in dit dorp.

Bestuur:



Voorzitter
Jan Booij
tel.:332126
jansijbrand@gmail.com



Secretaris
Ashok Somai
tel.:332174
a.somai@upcmail.nl



Penningmeester
Tijn Bouw
tel.: 332010
tijnbouw@kpnmail.nl

Tuinitgifte
Arend Mulder
tel.: 332381
arendmulder@kpnmail.nl
Tuinkeuring
Stoffel Aarsen
Tel.: 331530
chris.aarsen@kpnplanet.nl

Probeer ook eens koolrabi.

Koolrabi wordt ten onrechte vaak gelijkgesteld met koolraap en knollen. Het is een heel ander gewas: het is in feite een verdikte stengel die een knol vormt, vermoedelijk afkomstig uit Noord-Europa, meest verbouwd in Duitsland, productie per jaar 40000 ton. In ons land, op kleine schaal, in het zuiden. Het gewas groeit snel, maar stelt hoge eisen aan de structuur van de grond en de vochtvoorziening. Een regelmatige, ongestoorde groei is voor het verkrijgen van een goede kwaliteit zeer belangrijk. Bij een vroege zaai zijn de planten gevoelig voor schieten. Wilt u vroeg oogsten, maak dan gebruik van een kasje of broeibak. Bij de teelt onder glas in no-

vember zaaien, in februari / maart uitplanten en oogsten in april/ mei.
Plantafstand

25 bij 20 cm. Voor de vroege buiten-teelt onder glas in potjes zaaien en begin april buiten uitplanten. Ter plaatse zaaien vanaf half april, de zaaiperiode loopt tot ongeveer half juli, plantafstand 25 bij 25 cm voor vroege rassen en 30 bij 30 cm voor late rassen. Bij koolrabi komen witte en blauwe knollen voor. De teelt van witte heeft de overhand, al wordt van de blauwe beweerd dat ze smakelijker zijn. Ziekten: vatbaar voor valse meeldauw en grauwe schimmel. Eten: rauw [salades] of gekookt. Niet vergeten de bladeren: Rijk aan vitamines en heerlijk in de soep. Tot slot knollen niet groter laten groeien dan 8 tot 10 cm, bij doorgroeien worden de knollen vezelig en houtig. Dit geldt niet voor het ras Supersmelzer, dat geeft knollen tot ongeveer 1 kg.

Bemesting; niet te zwaar.

Jaap Geluk



WWW.BIOLOGISCHPOOTGOED.NL
Voor biologische pootaardappelen, plantuien, sjalotten en knoflook.

Extra sterke rassen.
Ook voor hobbytuinders.

CAREL BOUMA
Alikruikweg 15
Biddinghuizen
0321-331384
06-51068038

Voor beschikbare rassen, teelt en plant informatie: zie website

www.biologischpootgoed.nl

Volkstuinvereniging Biddinghuizen
Secretariaat: A. Somai, Uitloper 46, 8256 CD
Kamer van Koophandel Lelystad nr.: 40059843
Contributie: € 6 per jaar
Tuinhuur: € 11,50 per are (100m²) per jaar
Rek.nr. vereniging 248124570 t.n.v. M.Bouw

Druk-
werk:

kopieENZO
kopie drukwerk promotie